

# Sanitana

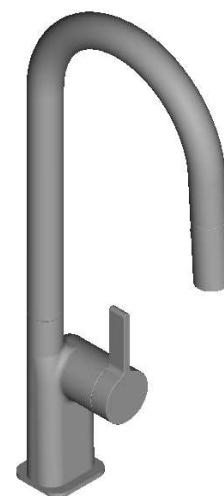
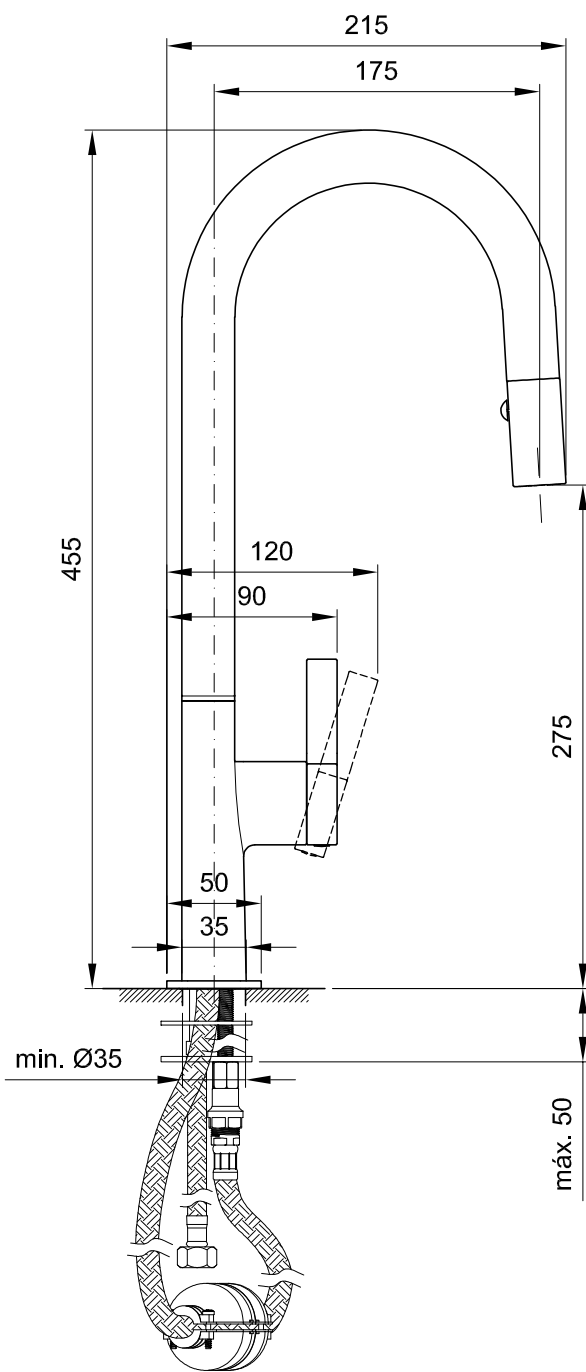
## CARACTERÍSTICAS DO MODELO:

- MATERIAL: LATÃO (ACABAMENTO CROMADO)
- CARACTERÍSTICAS: CARTUCHO ECOLÓGICO  
Ø 25mm COM DISCOS CERÂMICOS
- CONSUMO ÁGUA:
  - FIO DE ÁGUA CONSTANTE: 6,2L/M
  - FIO DE ÁGUA EM LEQUE: 6,4L/M
- BICA ALTA GIRATÓRIA A 360°
- COM CHUVEIRO EXTRAÍVEL
- GARANTIA: 5 ANOS
- PESO: 2.9 KG

## PEÇA:

- DESCRIÇÃO: TORNEIRA DE COZINHA
- SERIE: VOLT
- VERSÃO: MONOCOMANDO - OVAL
- REF: S50206400012600

## CROQUIS COM DIMENSÕES GERAIS E DE LIGAÇÃO:



## COMPONENTES INCLuíDOS:

- FLEXÍVEIS DE ALIMENTAÇÃO DE 3/8"

## PRODUTOS ASSOCIADOS:

- LAVA-LOUÇAS: (OPCIONAL, VER CATÁLOGO GERAL)

Os produtos apresentados seguem especificações técnicas internas da Sanitana SA. As dimensões são meramente indicativas. Para instalação à medida apenas devem ser consideradas as dimensões retiradas da peça a ser aplicada. Reservamos o direito de fazer alterações técnicas que permitam melhorar a funcionalidade dos nossos produtos sem aviso prévio.

# Sanitana

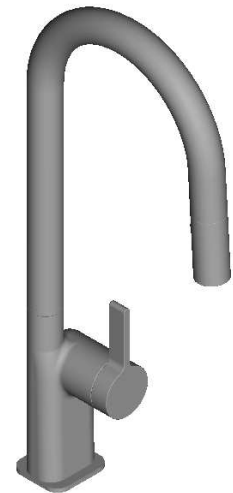
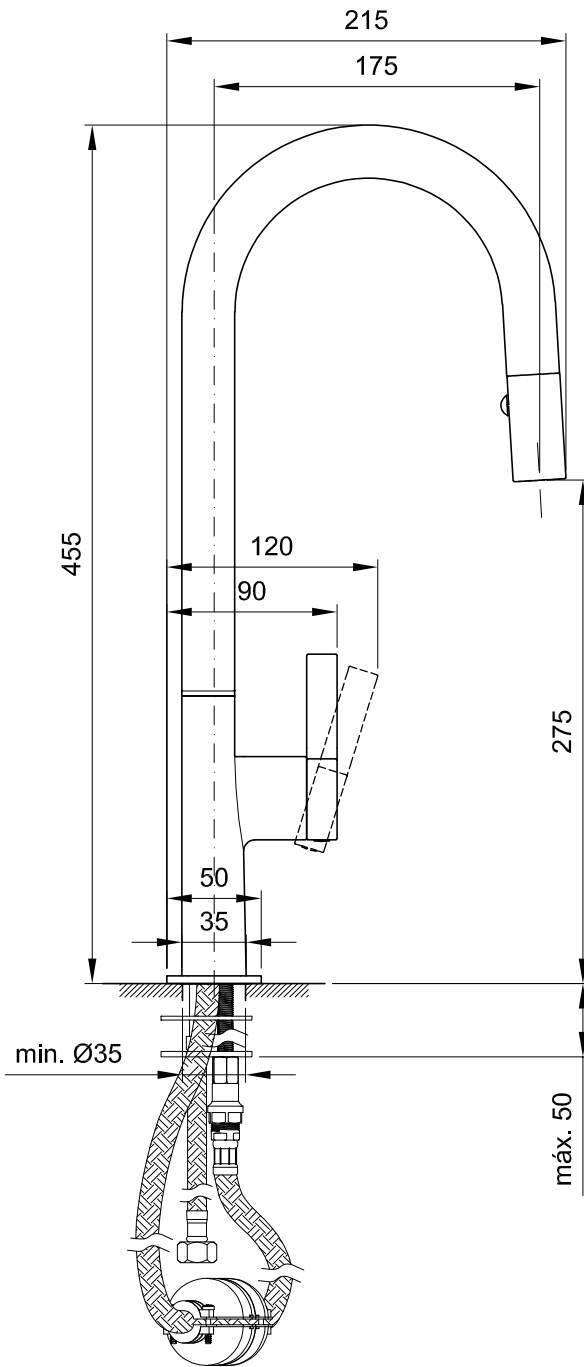
## FEATURES OF THE MODEL:

- MATERIAL: BRASS (FINISHING CHROME)
- FEATURES: ECOLOGIC CARTRIDGE Ø 25mm WITH CERAMIC DISCS
- FLOW RATE:
  - CONSTANT WATER WIRE: 6,2L/M
  - FAN-SHAPED WATER WIRE: 6,4L/M
- 360° HIGH SWIVEL SPOUT
- WITH EXTRACTIBLE SHOWER
- WARRANTY: 5 YEARS
- WEIGHT: 2.9 KG

## PART:

- DESCRIPTION: TAP FOR KITCHEN
- SERIES: VOLT
- VERSION: SINGLE LEVER - OVAL
- REF: S50206400012600

## SKETCH WITH DIMENSIONS AND CONNECTIONS:



## INCLUDED COMPONENTS:

- 3/8" CONNECTING HOSES

## RELATED PRODUCTS:

- SINKS: (OPTIONAL, CONSULT GENERAL CATALOGUE)

The products presented follow technical specifications Sanitana SA. The dimensions are approximate. For installation as only to be considered the dimensions of the part to be removed applied. We reserve the right to make technical changes to improve the functionality of our products without notice.